

Настройка антенны

Настройка антенны на необходимую частоту осуществляется укорочением излучающего штывря у основания.

Последовательность действий:

1. Ослабить крепежные винты (А) с помощью прилагаемого ключа;
2. Извлечь излучающий штыврь из основания;
3. Измерить длину L [мм] излучающего штывря;
4. Антенна может быть настроена для работы либо в частотном диапазоне, либо на определенную частоту:
 - а) Для настройки на конкретную частоту укоротить излучающий штыврь до требуемой длины согласно графику (*См. примечание)
 - б) Для настройки на диапазон укоротить излучающий штыврь до требуемой длины согласно таблице настройки
5. При помощи напильника или наждачного круга обработать укороченный торец штывря;
6. Установить излучающий штыврь в основание до упора и зафиксировать крепежными винтами.

График настройки

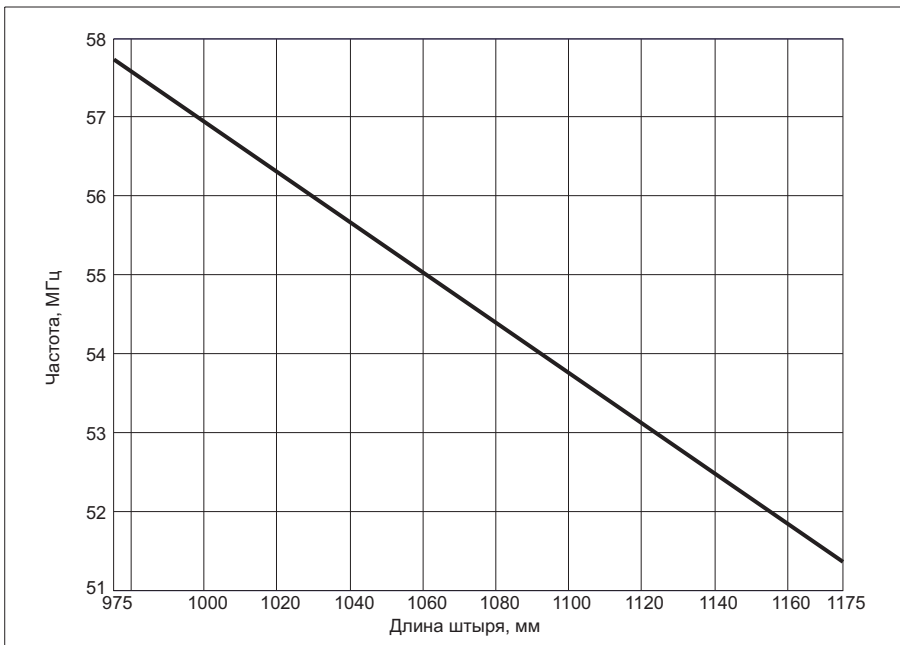
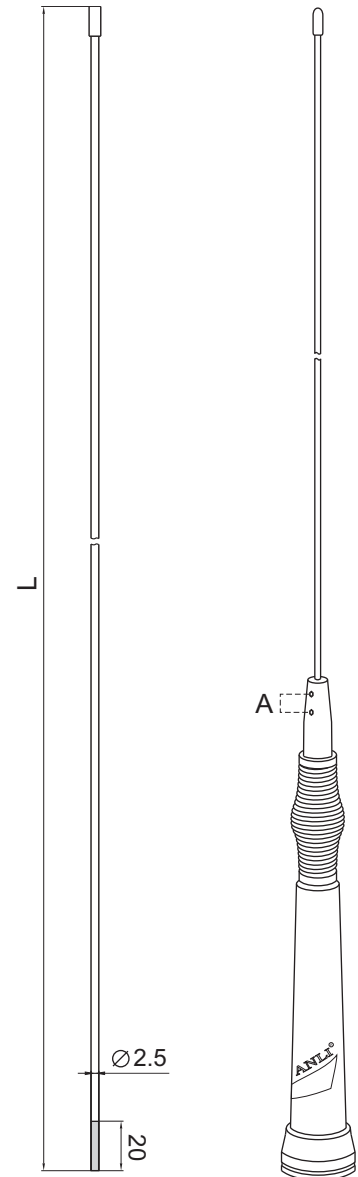


Таблица настройки

Диапазон рабочих частот (по уровню КСВ=1.5), МГц	Длина излучающего штывря (мм)
48.5-54.5	1175
49.0-55.0	1155
49.5-56.0	1135
50.0-56.5	1115
50.5-57.5	1095
51.0-58.5	1075
51.0-59.0	1055
51.5-60.0	1035
52.0-60.5	1015
52.5-61.5	995
53.0-62.5	975



Установка антенны

Наилучшие рабочие характеристики будут получены при установке антенны в центре крыши кузова автомобиля. Однако, приемлемые характеристики антенны могут быть получены и установкой ее на крышку багажника либо на заднее крыло.

Нормальное значение КСВн должно быть не хуже 1,5. Большее значение говорит о неверной длине излучающего штывря, либо о некорректном размещении антенны. Чтобы проверить соответствие длины штывря частоте, необходимо поднести руку к основанию антенны. Если отраженная мощность (или КСВн) увеличивается, то излучающий штыврь слишком длинный. Если отраженная от антенны мощность (или КСВн) сначала уменьшается, а затем увеличивается, то штыврь слишком короткий.

Примечание. Настоятельно рекомендуется обрезать штыврь таким образом, чтобы его длина была немного больше значения указанного на графике. Тогда постепенно укорачивая штыврь (но не более значения в графике) возможна более точная настройка антенны на требуемую частоту.