

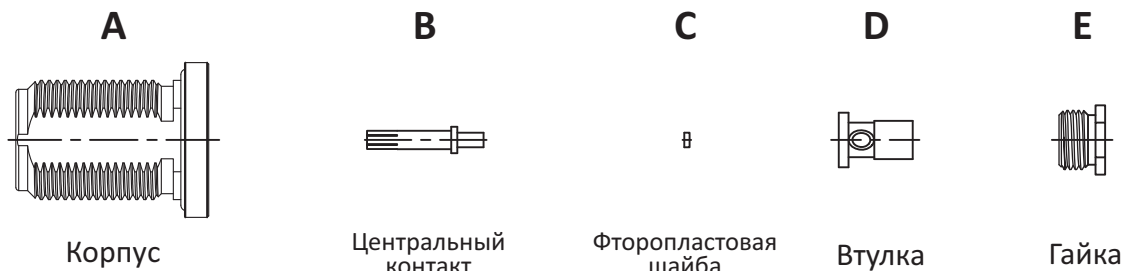
Инструкция по сборке

N021

 assembly code
код сборки

 N розетка (мама) приборно-кабельная с гайкой
с центральным контактом под пайку
ВЧ кабель Radiolab SF-141 и RG-402

 cable group
кабельная группа

R


Для кабеля RG-402



Для кабеля SF-141

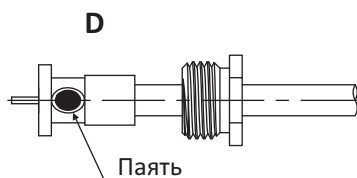
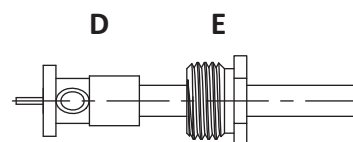


ШАГ 1

Произвести зачистку кабеля согласно приведенным размерам. Оплетку облудить.
Для монтажа на кабель RG-402 - необходимо дополнительно подрезать оболочку кабеля на 6,7 мм.

ШАГ 2

Наденьте гайку (E) и втулку (D) на кабель.
Поверхность оплетки должна быть гладкой.

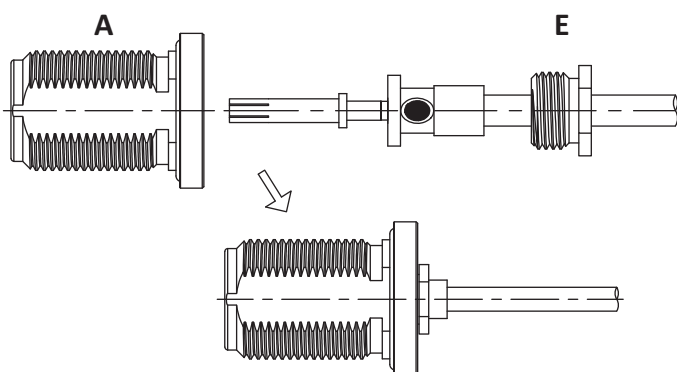
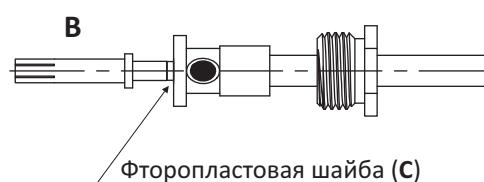


ШАГ 3

Припаять втулку (D) к оплетке через паяное отверстие.
Время пайки 3~5 секунд.

ШАГ 4

Наденьте фторопластовую шайбу (C) и центральный контакт (B) на центральную жилу кабеля.



ШАГ 5

Вставьте кабель в корпус разъема (A) и затяните гайку (E) до упора.

Допускается использование термоусадочной трубки для дополнительной герметизации соединения.