

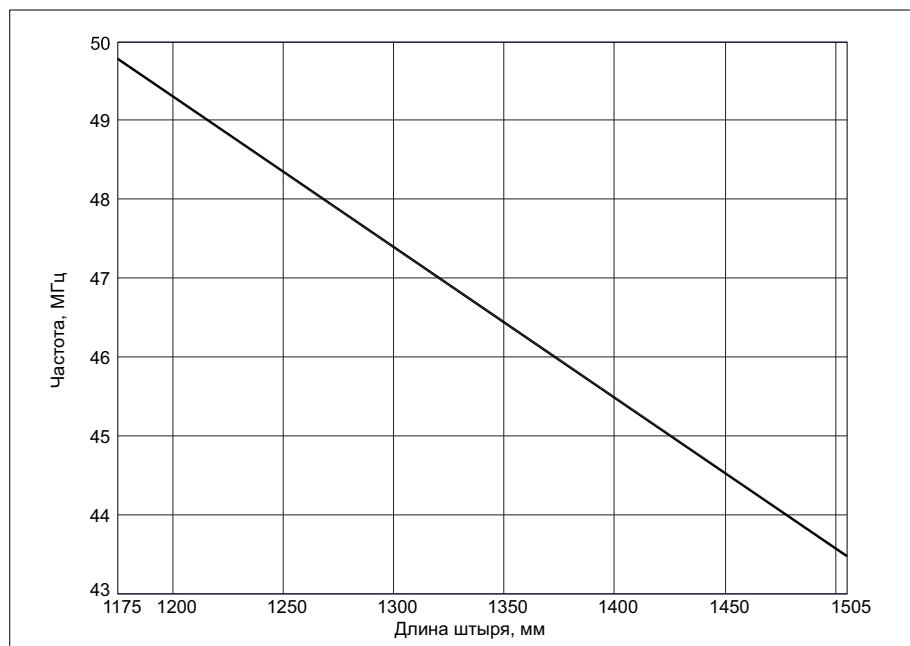
### Настройка антенны

Настройка антенны на необходимую частоту осуществляется укорочением излучающего штыва у основания.

Последовательность действий:

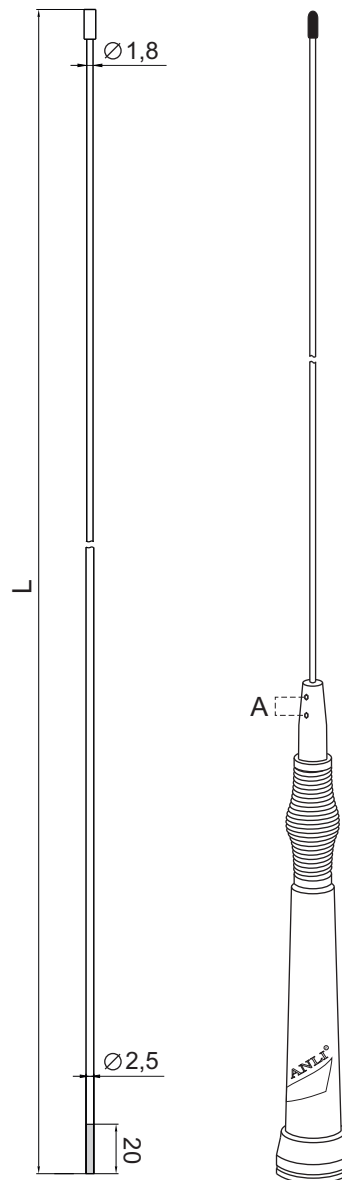
1. Ослабить крепёжные винты (А) с помощью прилагаемого ключа
2. Извлечь излучающий штыв из основания
3. Измерить длину L [мм] излучающего штыва
4. Антенна может быть настроена для работы либо в частотном диапазоне, либо на определённую частоту
  - а) Для настройки на конкретную частоту укоротить излучающий штыв до требуемой длины согласно графику 1 (\*См. примечание)
  - б) Для настройки на диапазон укоротить излучающий штыв до требуемой длины согласно таблице настройки
5. При помощи напильника или наждачного круга обработать укороченный торец штыва.
6. Установить излучающий штыв в основание до упора и зафиксировать крепёжными винтами

### Карта настройки



### Таблица настройки

Диапазон рабочих частот (по уровню КСВ=1.5), МГц	Длина излучающего штыва (мм)
42.0-45.0	1505
42.5-45.5	1475
43.0-46.0	1445
43.5-46.5	1415
44.5-47.5	1385
45.0-48.0	1355
45.5-48.5	1325
46.0-49.0	1295
46.5-49.0	1265
47.5-50.0	1235
48.0-50.5	1205
48.5-51.0	1175



### Установка антенны

Наилучшие рабочие характеристики будут получены при установке антенны в центре крыши кузова автомобиля. Однако, приемлемые характеристики антенны могут быть получены и установкой её на крышку багажника либо на заднее крыло.

Нормальное значение КСВн должно быть не хуже 1,5. Большее значение говорит о неверной настройке длины штыва, либо о некорректном размещении антенны. Чтобы проверить соответствие длины штыва частоте, необходимо поднести руку к основанию антенны. Если отражённая мощность (или КСВн) увеличивается, то излучающий штыв слишком длинный. Если отражённая от антенны мощность (или КСВн) сначала уменьшается, а затем увеличивается, то штыв слишком короткий.

**Примечание.** Настоятельно рекомендуется обрезать штыв таким образом, чтобы его длина была немного больше значения указанного на графике. Тогда постепенно укорачивая штыв (но не более значения в графике) возможна более точная настройка антенны на требуемую частоту.