

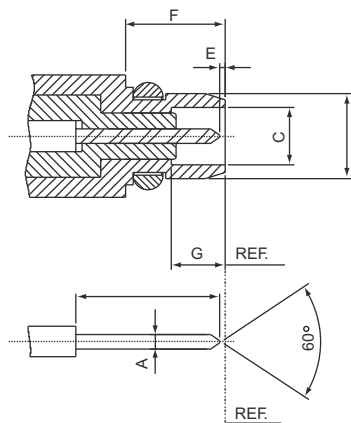
## 50 Ом 0-6 ГГц

Серия MMCX (уменьшенный вариант MCX) называется также MicroMate™. Это линейка одних из самых маленьких ВЧ-коннекторов, разработанных фирмой Амфенол в 1990-е гг. и представляет собой серию микроминиатюрных соединителей с механизмом защелкивания, позволяющим вращение на 360°, что обеспечивает гибкость при использовании с печатными платами. MMCX-коннекторы удовлетворяют требованиям европейской спецификации SECC22000. Это семейство устройств представляют собой систему межсоединений с импедансом 50 Ом и обладает широкополосными параметрами с низким отражением до 6 ГГц, обеспечивающими высокое качество при низкой стоимости.

Выпускаются соединители разного типа: кабельные, для поверхностного монтажа и торцевые (гребенчатые) для печатного монтажа.

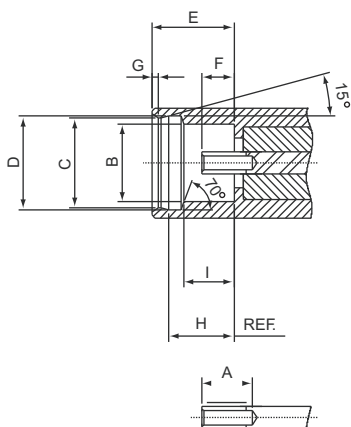
### Габаритно-присоединительные размеры:

Вилка (папа)



	Мин. (мм/inch)	Макс. (мм/inch)
A	0.38/.015	0.42/.017
B	-	3.15/.124
C	1.58/.062	1.62/.064
D	-	2.40/.094
E	0.00/.000	3.15/.124
F	2.70/.106	-
G	1.45/.057	-

Розетка (мама)



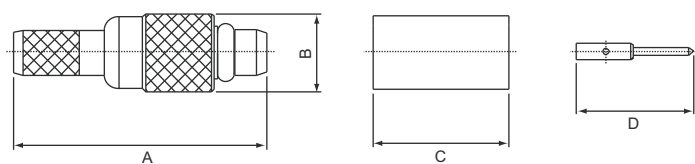
	Мин. (мм/inch)	Макс. (мм/inch)
A	1.40/.055	-
B	2.41/.095	-
C	2.88/.113	2.90/.144
D	3.00/.118	3.04/.120
E	2.60/.102	-
F	0.90/.035	1.20/.047
G	-	0.23/.009
H	2.30/.091	2.34/.092
I	1.57/.062	1.63/.064

### Электрические характеристики:

Импеданс (сопротивление)	50 Ом
Частотный диапазон	От 0 до 6.0 ГГц
КСВ	Прямой: 1.2 макс.; Угловой 1.3 макс.
Вносимые потери	Прямой: 0.2 дБ макс. @ 1 ГГц ; Угловой: 0.3 дБ макс. @ 1 ГГц

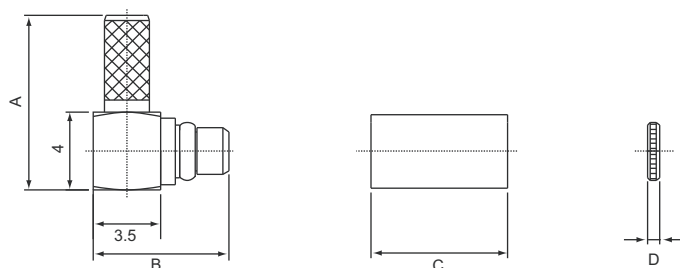
# MMCX SERIES CONNECTORS

## 13-111 Вилка обжимная



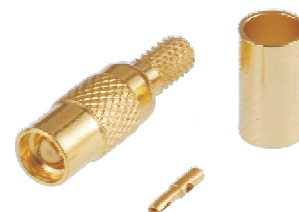
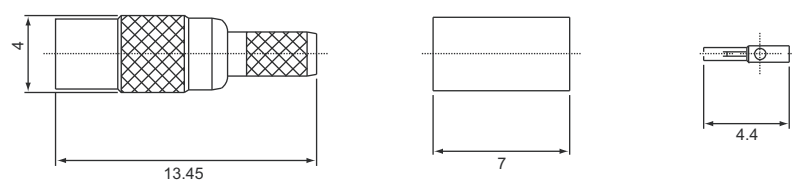
МОДЕЛЬ	$\Omega$	ТИП КАБЕЛЯ	A	B	C	D
13-111L	50	RG-174/U (316/U)	13	4	7	6.05
13-111M	50	RG-178/U	13.05	4	7	6.05
13-111N	75	RG-179/U	13.05	4	7	6.05

## 13-121 Вилка обжимная, угловая



МОДЕЛЬ	$\Omega$	ТИП КАБЕЛЯ	A	B	C	D
13-121L	50	RG-174/U (316/U)	9	7.05	7	0.6
13-121M-1	50	RG-178/U	9	7.05	7	0.6
13-121N	75	RG-179/U	9	7.05	7	0.6

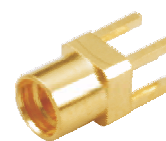
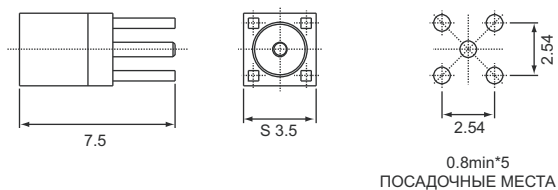
## 13-211 Розетка обжимная



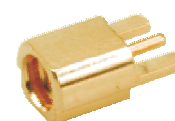
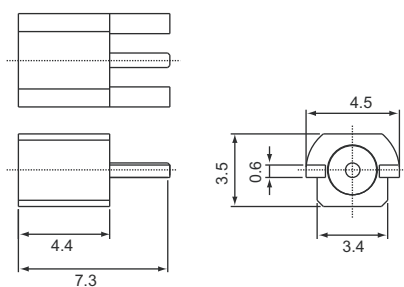
МОДЕЛЬ	$\Omega$	ТИП КАБЕЛЯ
13-211L	50	RG-174/U (316/U)
13-211M	50	RG-178/U
13-211N	75	RG-179/U

# MMCX SERIES CONNECTORS

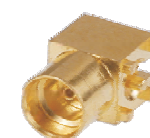
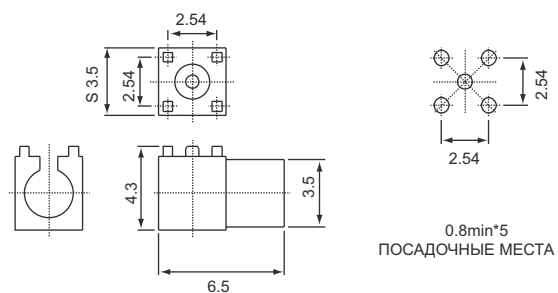
## 13-P215 Розетка для печатного монтажа



## 13-P215-1A-2 Розетка для печатного монтажа



## 13-P225 Розетка для поверхностного монтажа, угловая



## 13-P225-1B Розетка для печатного монтажа, угловая

