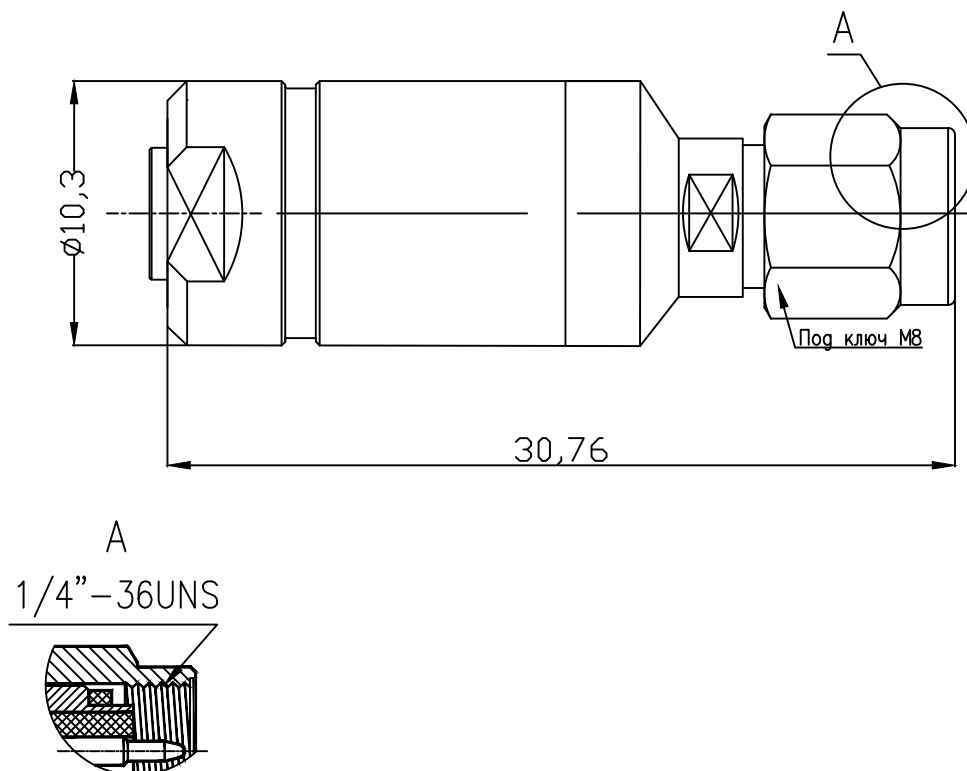


Габаритные и присоединительные размеры



	Материал	Покрытие
Центральный контакт	Бронза	Золото
Корпус	Сталь	Пассивация
Гайка	Сталь	Пассивация
Изолятор	Фторопласт	
Коаксиальный кабель	RLL-40-1650S	
КСВн (типовое значение/частота)	1,05 / до 6 ГГц	
	1,10 / до 12 ГГц	
	1,15 / до 18 ГГц	
	1,2 / до 26,5 ГГц	
	1,3 / до 40 ГГц	
Вносимые потери	$0,05 \sqrt{f(\text{ГГц})}$ дБ	

**radiolab**

High Performance RF Components & Parts

2,92
серия

2,92-M017P

Инструкция
по сборке**2,92 001**Вилка прямая прижимная с
цанговым центральным контактом,
под кабель RLL-40-1650S