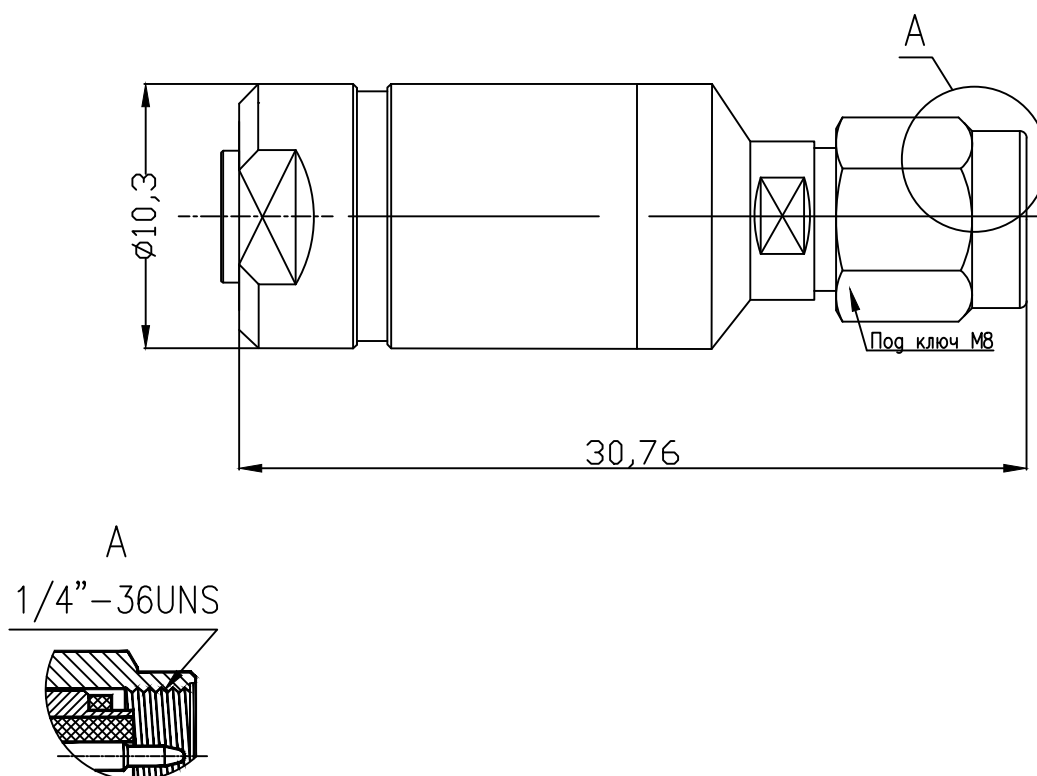


Габаритные и присоединительные размеры



	Материал	Покрытие
Центральный контакт	Бронза	Золото
Корпус	Сталь	Пассивация
Гайка	Сталь	Пассивация
Изолятор	Фторопласт	
Коаксиальный кабель	RLL-26-2100S	
КСВн (типовое значение/частота)	1,05 / до 6 ГГц	
	1,10 / до 12 ГГц	
	1,15 / до 18 ГГц	
	1,2 / до 26,5 ГГц	
Вносимые потери	$0,05 \sqrt{f(\text{ГГц})}$ дБ	

**radiolab**

High Performance RF Components & Parts

3,5
серия

3,5-M017N

Инструкция
по сборке
3,5 001Вилка прямая прижимная с
цанговым центральным контактом,
под кабель RLL-26-2100S