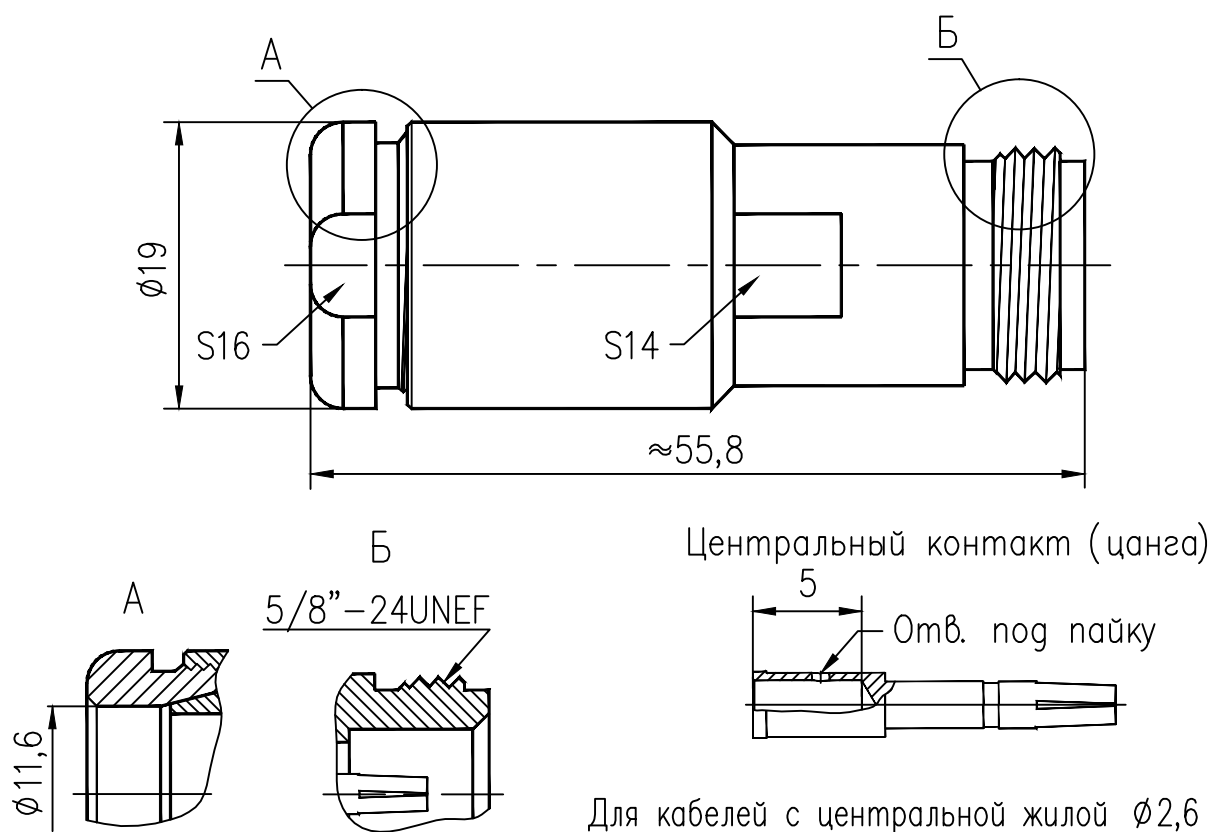


Габаритные и присоединительные размеры (IEC 60169-16)



	Материал	Покрытие
Центральный контакт	Бериллиевая бронза	Золото
Корпус	Латунь	Никель
Детали корпуса	Латунь	Никель
Изолятор	Тефлон	
Коаксиальный кабель	8D-FB PVC (ПВХ оболочка)	
КСВн (типовое значение/частота)	1,01 / до 1 ГГц 1,05 / до 2,5 ГГц 1,125 / до 6 ГГц	
Вносимые потери	$0,05 \sqrt{f(\text{ГГц})}$ дБ	


radiolab

High Performance RF Components & Parts

 N
серия

N-F112D

 Инструкция
по сборке
N008

 Розетка прямая прижимная с
цанговым центральным контактом,
под кабель 8D-FB PVC