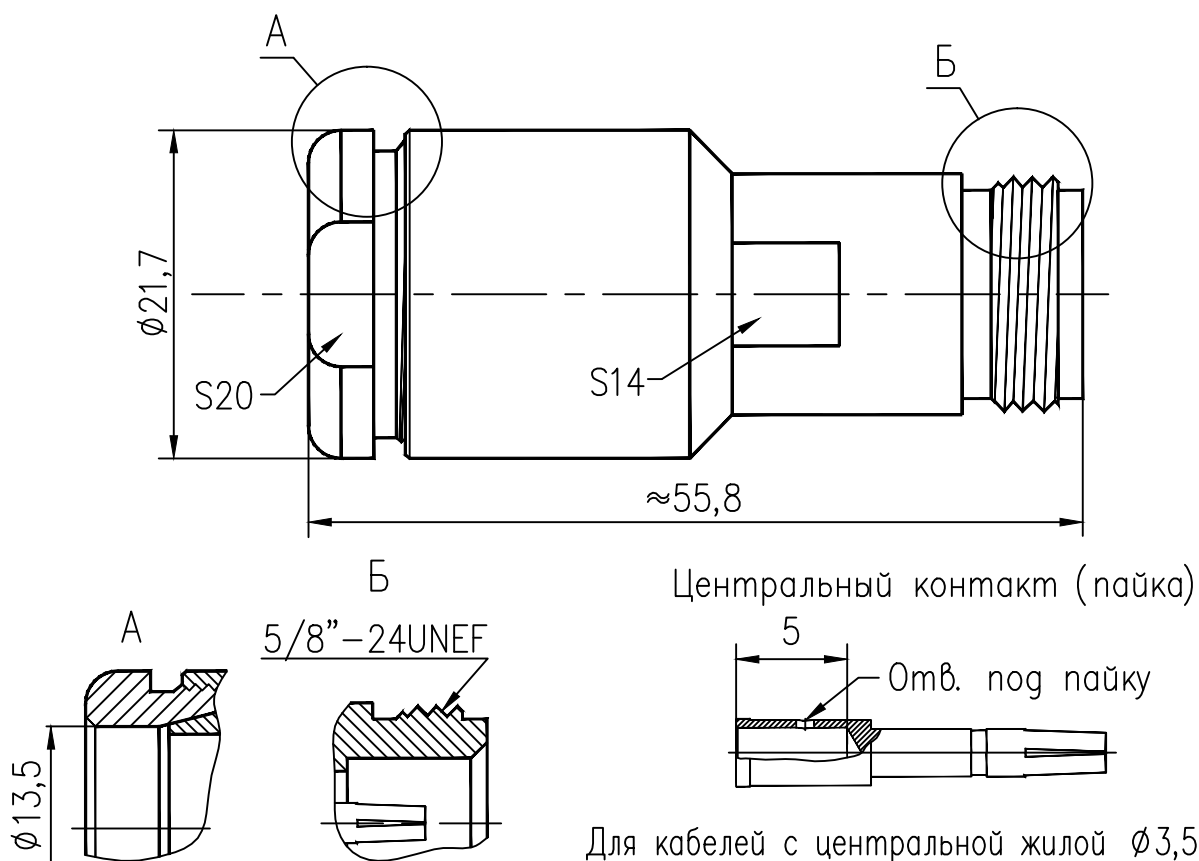


Габаритные и присоединительные размеры (IEC 60169-16)

Для кабелей с центральной жилой $\phi 3,5$ мм

| | Материал | Покрытие |
|---------------------------------|--|----------|
| Центральный контакт | Бериллиевая бронза | Золото |
| Корпус | Латунь | Никель |
| Детали корпуса | Латунь | Никель |
| Изолятор | Тефлон | |
| Коаксиальный кабель | 10D-FB PE (ПЭ оболочка) 10D-FB PVC (ПВХ оболочка) | |
| КСВн (типовое значение/частота) | 1,05 / до 1 ГГц 1,2 / до 2,5 ГГц 1,25 / до 6 ГГц | |
| Вносимые потери | $0,15 \sqrt{f(\text{ГГц})}$ дБ | |

**radiolab**

High Performance RF Components & Parts

N
серия

N-F112E

Инструкция
по сборке**N016**Розетка прямая прижимная с
паячным центральным контактом,
под кабель 10D-FB PE, PVC