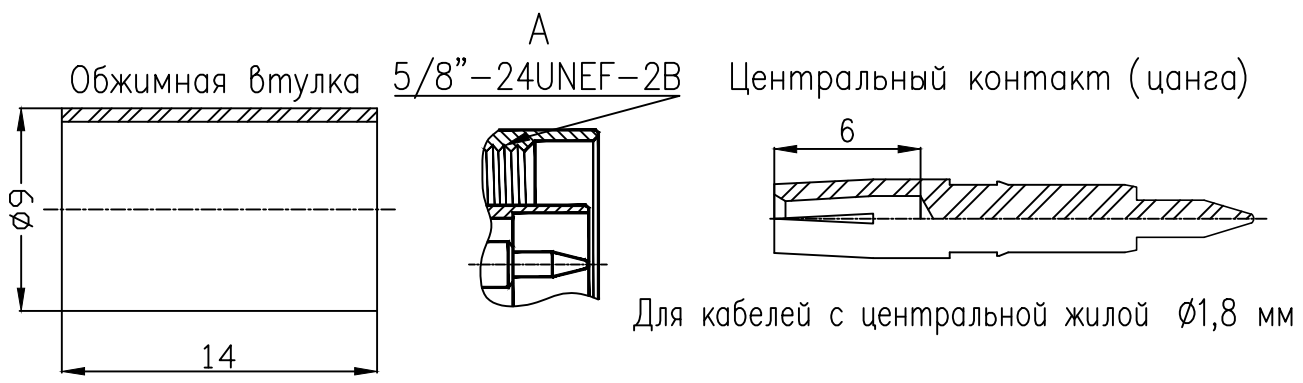
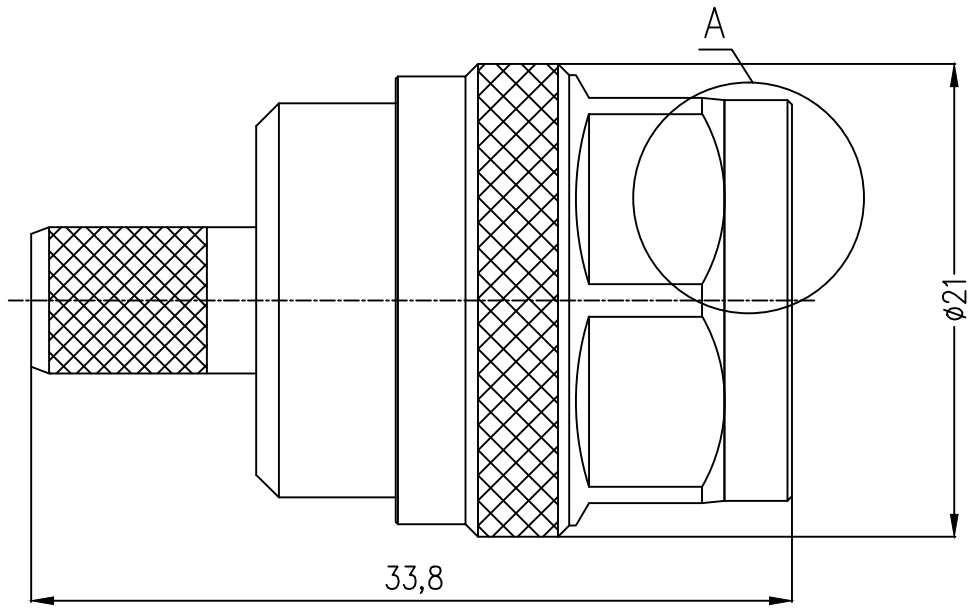


Габаритные и присоединительные размеры (IEC 60169-16)



	Материал	Покрытие
Центральный контакт	Латунь	Золото
Корпус	Латунь	Никель
Обжимная втулка	Латунь	Никель
Изолятор	Фторопласт	
Коаксиальный кабель	5D-FB	
КСВн (типовое значение/частота)	1,10 / до 3 ГГц	
	1,15 / до 6 ГГц	
	1,35 / до 9 ГГц	
Вносимые потери	0,15 $\sqrt{f(\text{ГГц})}$ дБ	



radiolab
High Performance RF Components & Parts

N
серия

N-M011C

Инструкция
по сборке
N025

Вилка прямая обжимная с
цанговым центральным контактом,
пог кабель 5D-FB