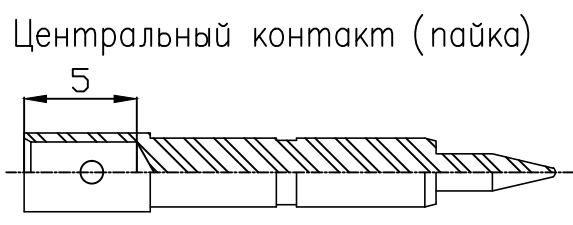
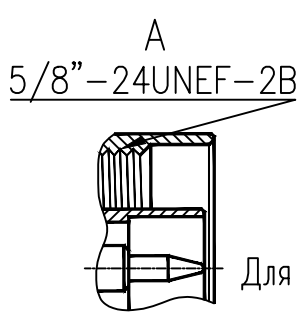
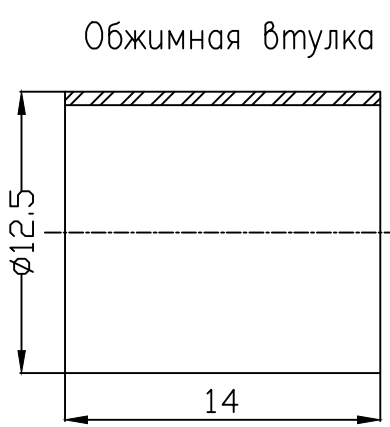
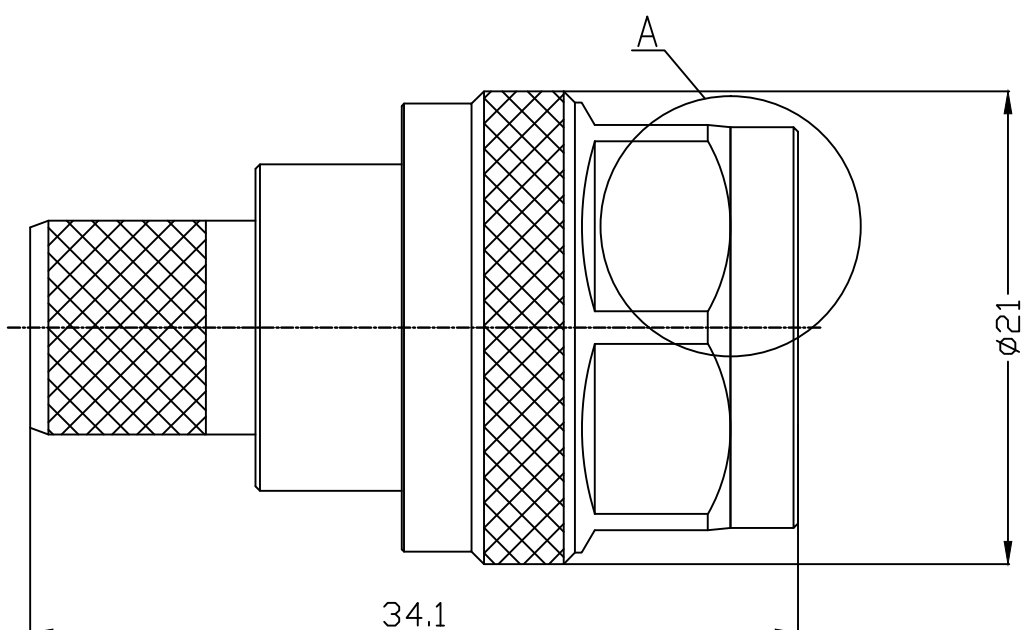


Габаритные и присоединительные размеры (IEC 60169-16)



Центральный контакт
Корпус
Обжимная втулка
Изолятор

Материал	Покрытие
Латунь	Золото
Латунь	Никель
Латунь	Никель
Фторопласт	

Коаксиальный кабель

8D-FB

КСВн (типовое значение/частота)

1,15 / до 6 ГГц
1,25 / до 9 ГГц
1,4 / до 11 ГГц

Вносимые потери

$0,15 \sqrt{f(\text{ГГц})}$ дБ



High Performance RF Components & Parts

N
серия

N-M111D

Инструкция
по сборке
N021

Вилка прямая обжимная с
паячным центральным контактом,
пог кабель 8D-FB