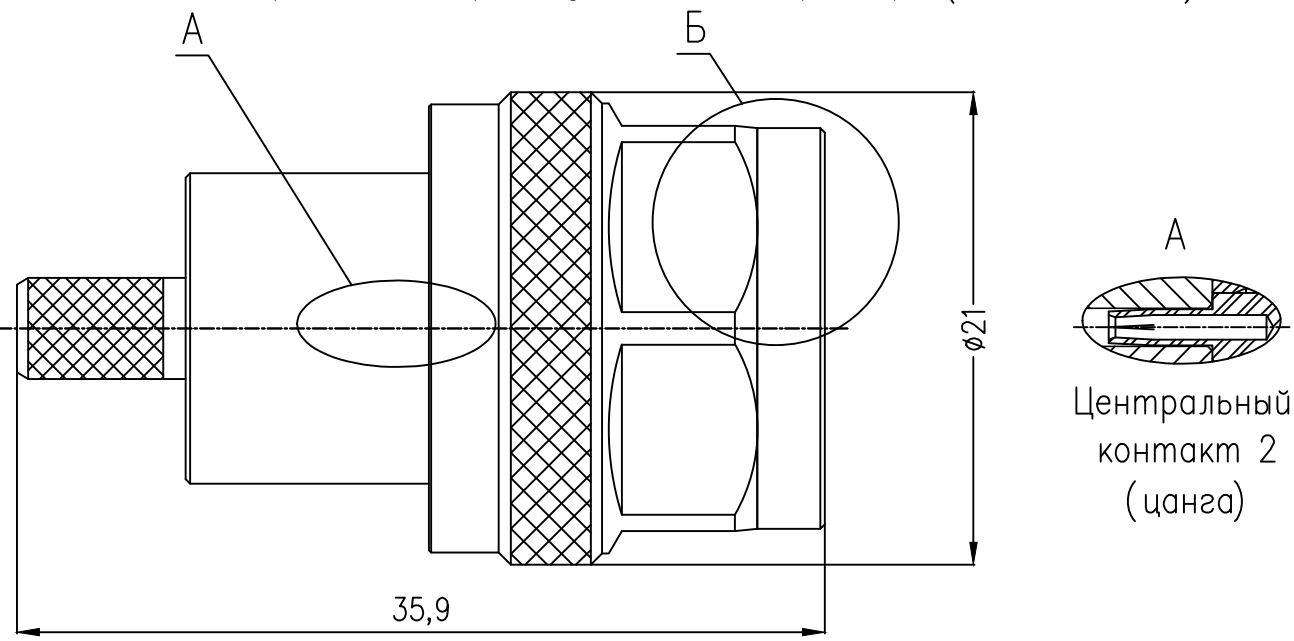
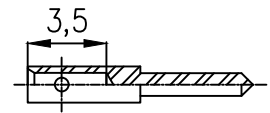
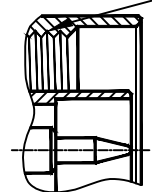
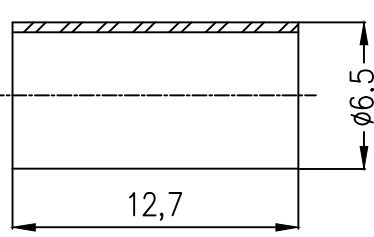


Габаритные и присоединительные размеры (IEC 60169-16)



Обжимная втулка  $5/8''-24\text{UNEF}-2\text{B}$  Центральный контакт 1 (пайка)



	Материал	Покрытие
Центральный контакт 1,2	Латунь	Золото
Корпус	Латунь	Никель
Обжимная втулка	Латунь	Никель
Изолятор	Фторопласт	
Коаксиальный кабель	RG-58	
КСВн (типовое значение/частота)	1,15 / до 6 ГГц	
	1,3 / до 9 ГГц	
	1,35 / до 11 ГГц	
Вносимые потери	0,15 $\sqrt{f(\text{ГГц})}$ дБ	



**radiolab**

High Performance RF Components & Parts

N  
серия

N-M111F

Инструкция  
по сборке  
**N023**

Вилка прямая обжимная с  
паячным центральным контактом,  
пог кабель RG-58