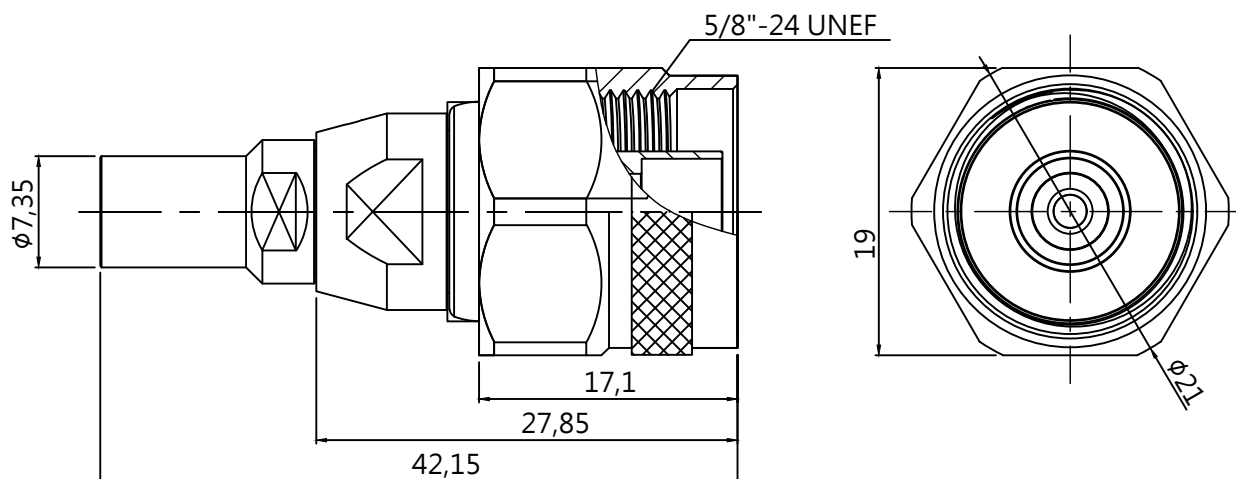
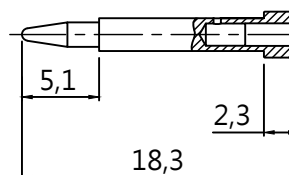


Габаритные и присоединительные размеры



Центральный контакт (пайка)

Для кабелей с центральной жилой $\phi 1,44$ мм

	Материал	Покрытие
Центральный контакт	Латунь	Золото
Корпус	Сталь	Пассивация
Гайка	Сталь	Пассивация
Изолятор	Фторопласт	
Коаксиальный кабель	RLL-26-2100S	
КСВн (типовое значение/частота)	1,05 / до 6 ГГц	
	1,10 / до 12 ГГц	
	1,20 / до 18 ГГц	
Вносимые потери	$0,15 \sqrt{f(\text{ГГц})}$ дБ	

**radiolab**

High Performance RF Components & Parts

N
серия

N-M117N

Инструкция
по сборке
N018Вилка прямая прижимная с
паячным центральным контактом,
под кабель RLL-26-2100S