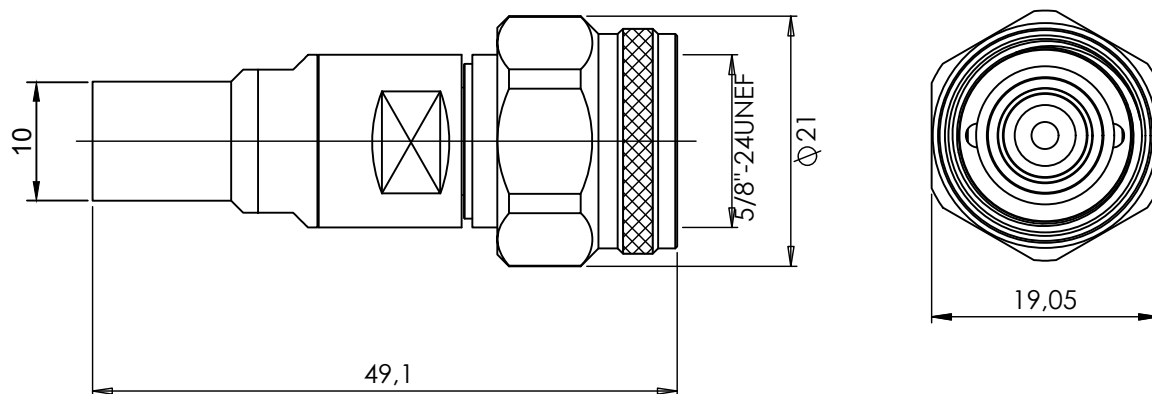
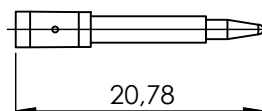


## Габаритные и присоединительные размеры



## Центральный контакт (пайка)

Для кабелей с центральной жилой  $\varnothing 2,3$  мм

	Материал	Покрытие
Центральный контакт	Латунь	Золото
Корпус	Сталь	Пассивация
Гайка	Сталь	Пассивация
Изолятор	Фторопласт	
Коаксиальный кабель	RLL-18-3110S	
КСВн (типовое значение/частота)	1,05 / до 6 ГГц	
	1,10 / до 12 ГГц	
	1,20 / до 18 ГГц	
Вносимые потери	$0,15 \sqrt{f(\text{ГГц})}$ дБ	

**radiolab**

High Performance RF Components &amp; Parts

N  
серия

N-M117T

Инструкция  
по сборке  
**N017**Вилка прямая прижимная с  
паячным центральным контактом,  
под кабель RLL-18-3110S