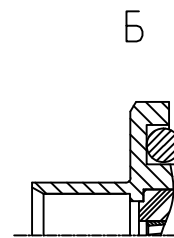
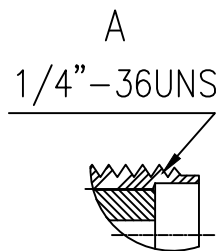
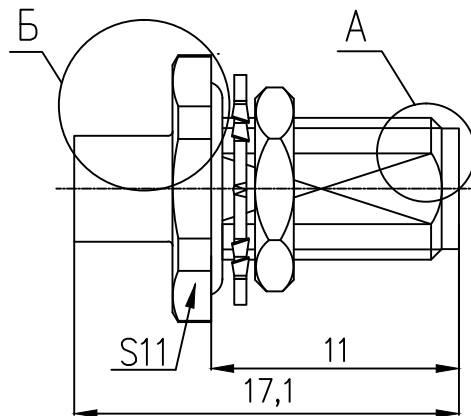


Габаритные и присоединительные размеры (IEC 60169-16)

Для кабелей с центральной жилой $\phi 0,92$ мм

	Материал	Покрытие
Центральный контакт	Бериллиевая бронза	Золото
Корпус	Латунь	Золото
Изолятор	Фторопласт	
Коаксиальный кабель	RG-402/SF-141	
КСВн (типовое значение/частота)	1,05 / до 6 ГГц 1,15 / до 12 ГГц 1,20 / до 18 ГГц	
Вносимые потери	$0,05 \sqrt{f(\text{ГГц})}$ дБ	

**radiolab**

High Performance RF Components & Parts

SMA
серия

S-F035R

Инструкция
по сборке
S014Розетка приборно-кабельная с
цанговым центральным контактом,
под кабель RG-402/SF-141