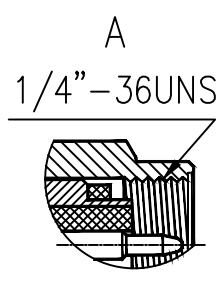
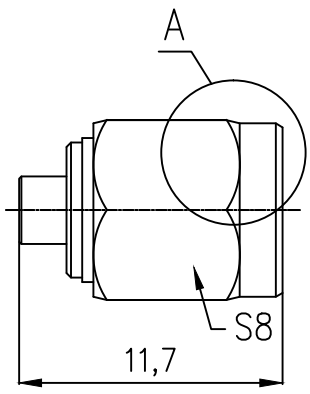
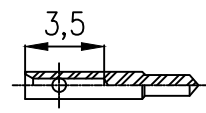
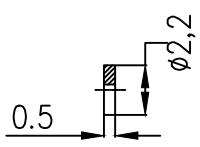


Габаритные и присоединительные размеры (IEC 60169-16)



Фторопластовая шайба

Центральный контакт (пайка)



Для кабелей с центральной жилой $\phi 0,511$ мм

	Материал	Покрытие
Центральный контакт	Латунь	Золото
Корпус	Латунь	Золото
Гайка	Латунь	Никель
Изолятор	Фторопласт	
Коаксиальный кабель	RG-405/SF-086	
КСВн (типовое значение/частота)	1,05 / до 6 ГГц	
	1,10 / до 12 ГГц	
	1,20 / до 18 ГГц	
Вносимые потери	$0,05 \sqrt{f(\text{ГГц})}$ дБ	



radiolab

High Performance RF Components & Parts

SMA серия

S-M115Q

Инструкция по сборке
S004

Вилка прямая с паяным центральным контактом, под кабель RG-405/SF-086