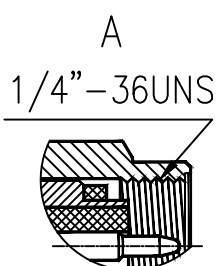
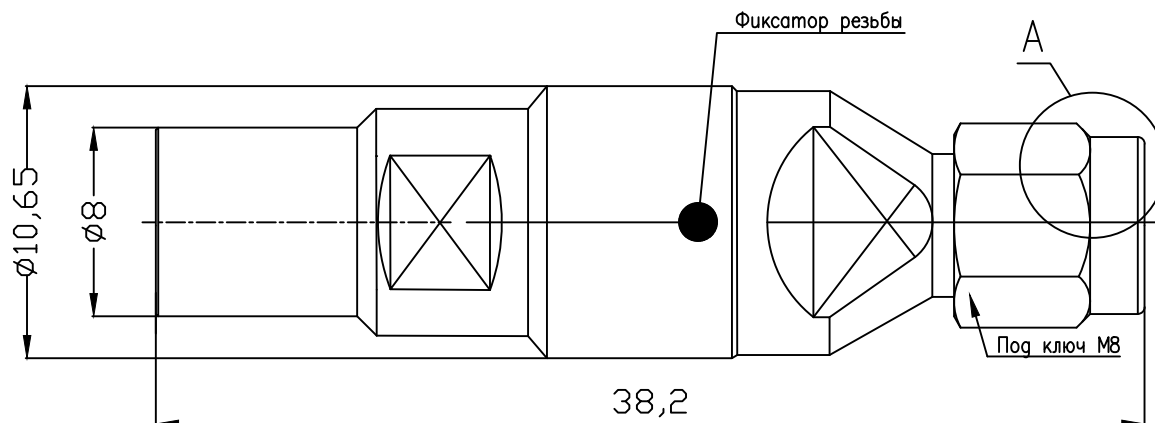
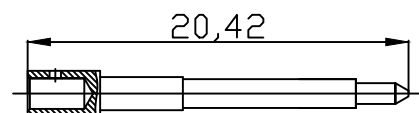


## Габаритные и присоединительные размеры



Центральный контакт (пайка)

Для кабелей с центральной жилой  $\phi 1,44$  мм

	Материал	Покрытие
Центральный контакт	Латунь	Золото
Корпус	Сталь	Пассивация
Гайка	Сталь	Пассивация
Изолятор	Фторопласт	
Коаксиальный кабель	RLL-26-2100S	
КСВн (типовое значение/частота)	1,05 / до 6 ГГц	
	1,10 / до 12 ГГц	
	1,15 / до 18 ГГц	
	1,2 / до 26,5 ГГц	
Вносимые потери	$0,05 \sqrt{f(\text{ГГц})}$ дБ	

**radiolab**

High Performance RF Components &amp; Parts

SMA  
серия

S-M117N(26,5ГГц)

Инструкция  
по сборке  
**S018**Вилка прямая прижимная с  
паячным центральным контактом,  
под кабель RLL-26-2100S