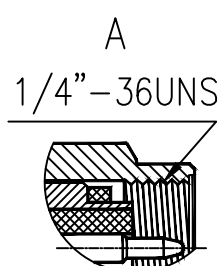
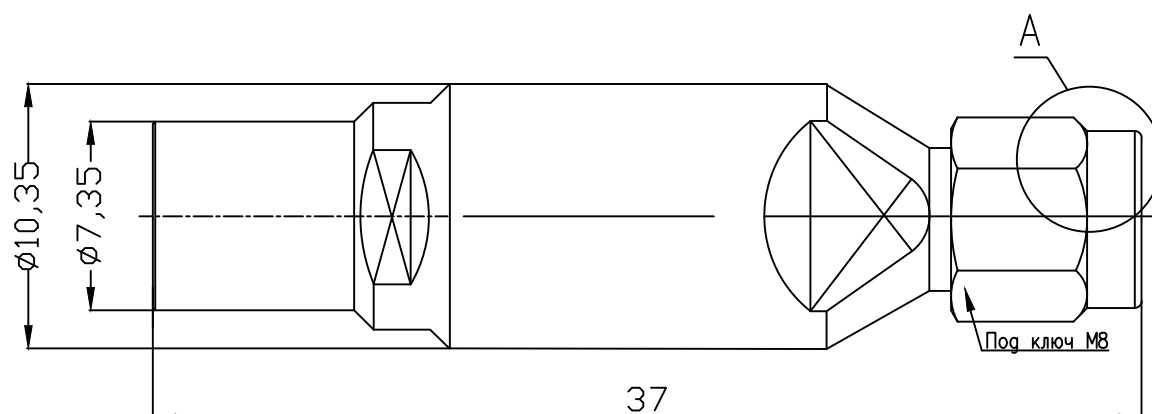
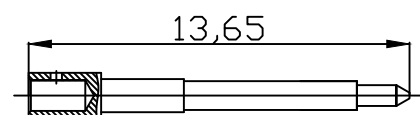


Габаритные и присоединительные размеры



Центральный контакт (пайка)

Для кабелей с центральной жилой $\phi 1,44$ мм

	Материал	Покрытие
Центральный контакт	Латунь	Золото
Корпус	Сталь	Пассивация
Гайка	Сталь	Пассивация
Изолятор	Фторопласт	
Коаксиальный кабель	RLL-26-2100S	
КСВн (типовое значение/частота)	1,05 / до 6 ГГц	
	1,10 / до 12 ГГц	
	1,15 / до 18 ГГц	
Вносимые потери	$0,05 \sqrt{f(\text{ГГц})}$	дБ



High Performance RF Components & Parts

SMA
серия

S-M117N

Инструкция
по сборке
S017Вилка прямая прижимная с
паячным центральным контактом,
под кабель RLL-26-2100S