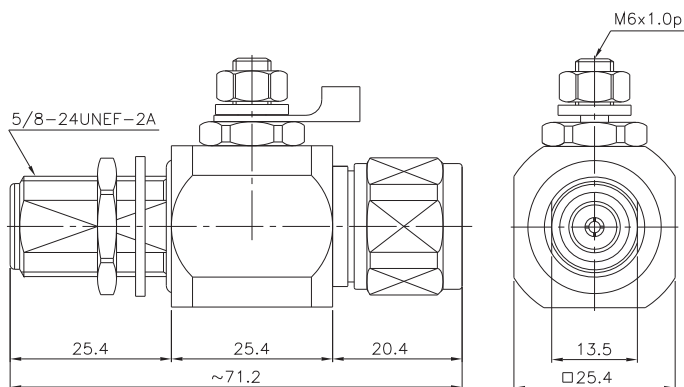


Грозоразрядники с газонаполненным элементом обладают низкими вносимыми потерями и хорошим значением КСВ, работая при этом в широком диапазоне частот начиная от постоянного тока (DC) до 3.5 ГГц. Возможность быстрой замены газонаполненного защитного элемента позволяет добиться высокой ремонтпригодности.

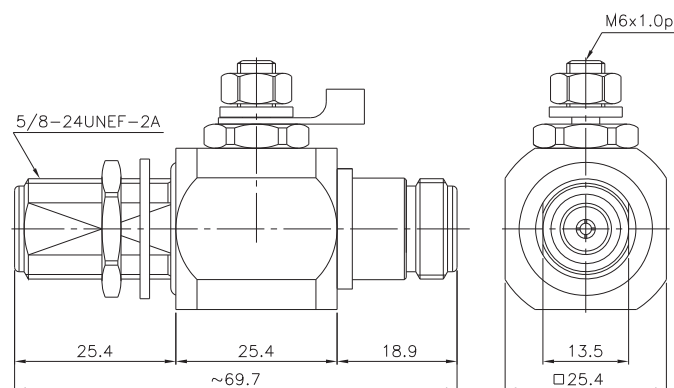
Грозоразрядники оборудованы ВЧ разъемом "под гайку" (bulkhead) и могут быть установлены на любом шкафу или любой плоской панели с толщиной стенки не более 5 мм.

Импеданс	50 ± 5 Ом
Диапазон рабочих частот	DC ~ 3.5 ГГц
Вносимые потери (max)	0,15 дБ (2,45 ГГц); 0,17 дБ (3,5 ГГц)
Максимальная проходная мощность	250 Вт
КСВн (max)	1,08 (2,45 ГГц); 1,12 (3,5 ГГц)
Напряжение зажигания	300 В
Импульсный разрядный ток (max)	10кА (8x20 мкс)
Коннекторы	N-розетка-N-вилка / N-розетка-N-розетка
Диапазон рабочих температур	-55 ~ +80 °C
Вес	190 грамм

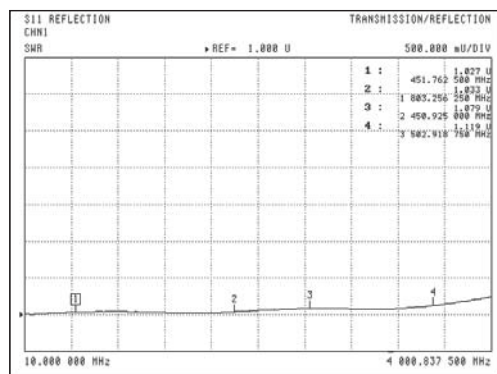
N-712Q (Вилка-Розетка)



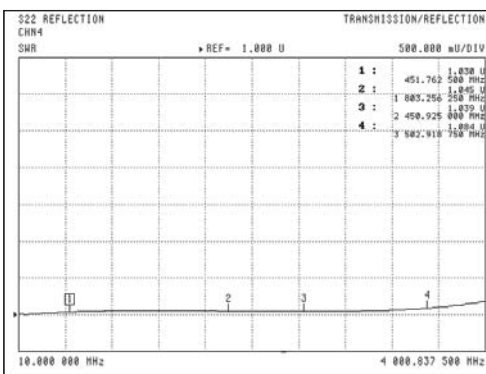
N-722Q (Розетка-Розетка)



КСВ на входе



КСВ на выходе



Вносимые потери

